

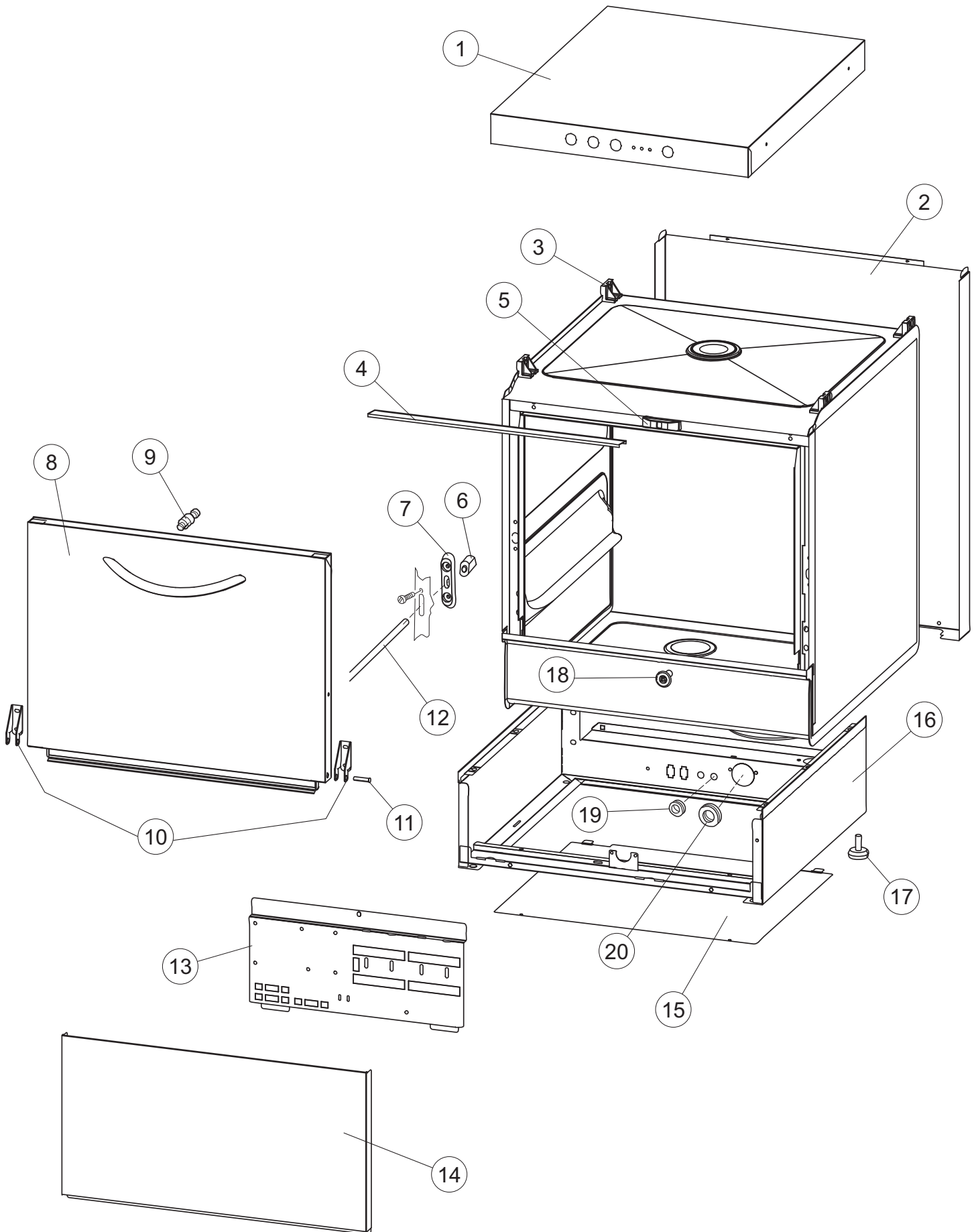
ELETTROBAR

**SPARE PARTS CATALOGUE
ERSATZTEILKATALOG
CATALOGUE PIECES DETACHEES
CATALOGO PARTI RICAMBIO
CATALOGO DE PIEZAS DE RECAMBIO
CATALOGO PEÇAS DE REPOSIÇÃO**

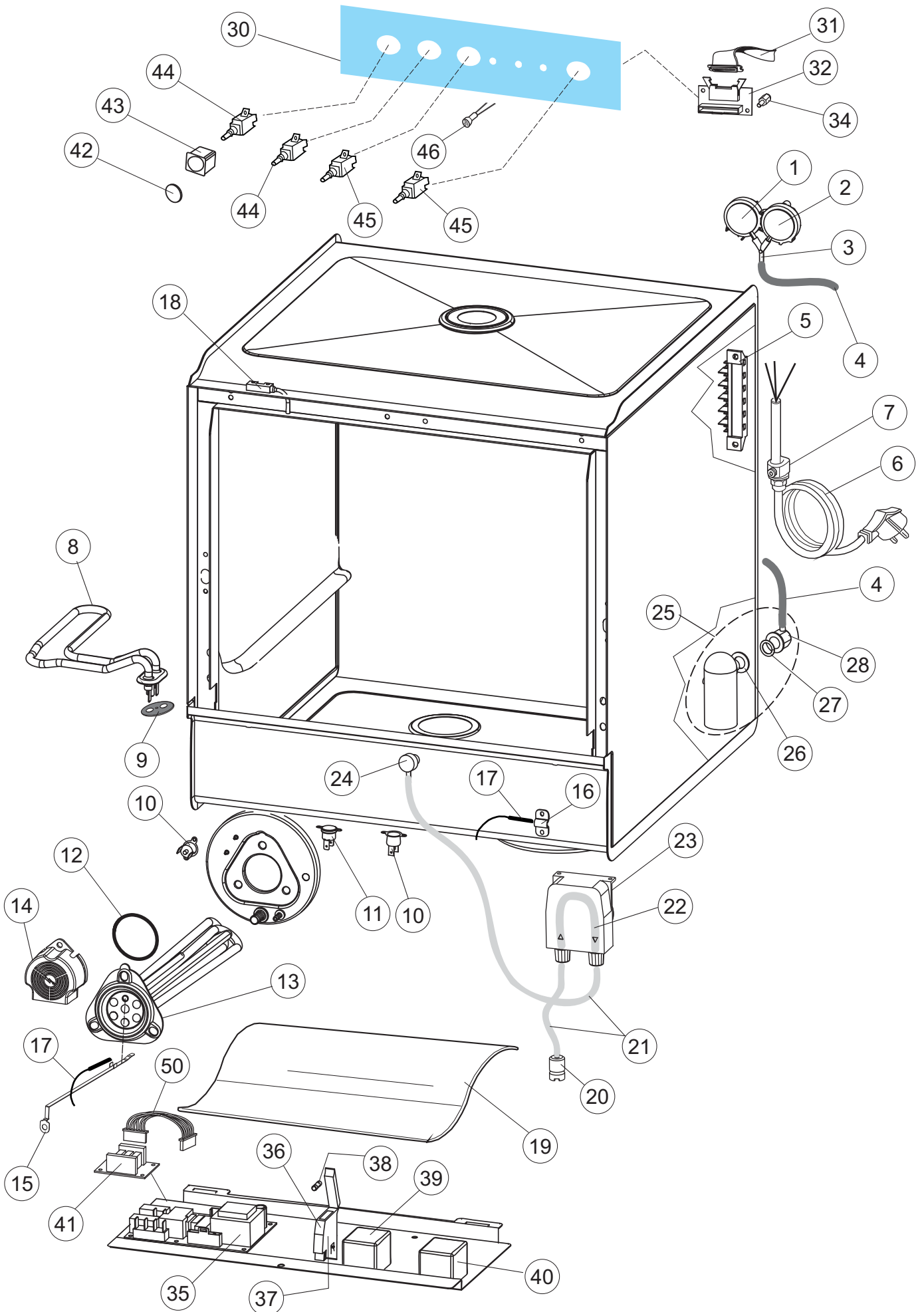
Fast 160-2

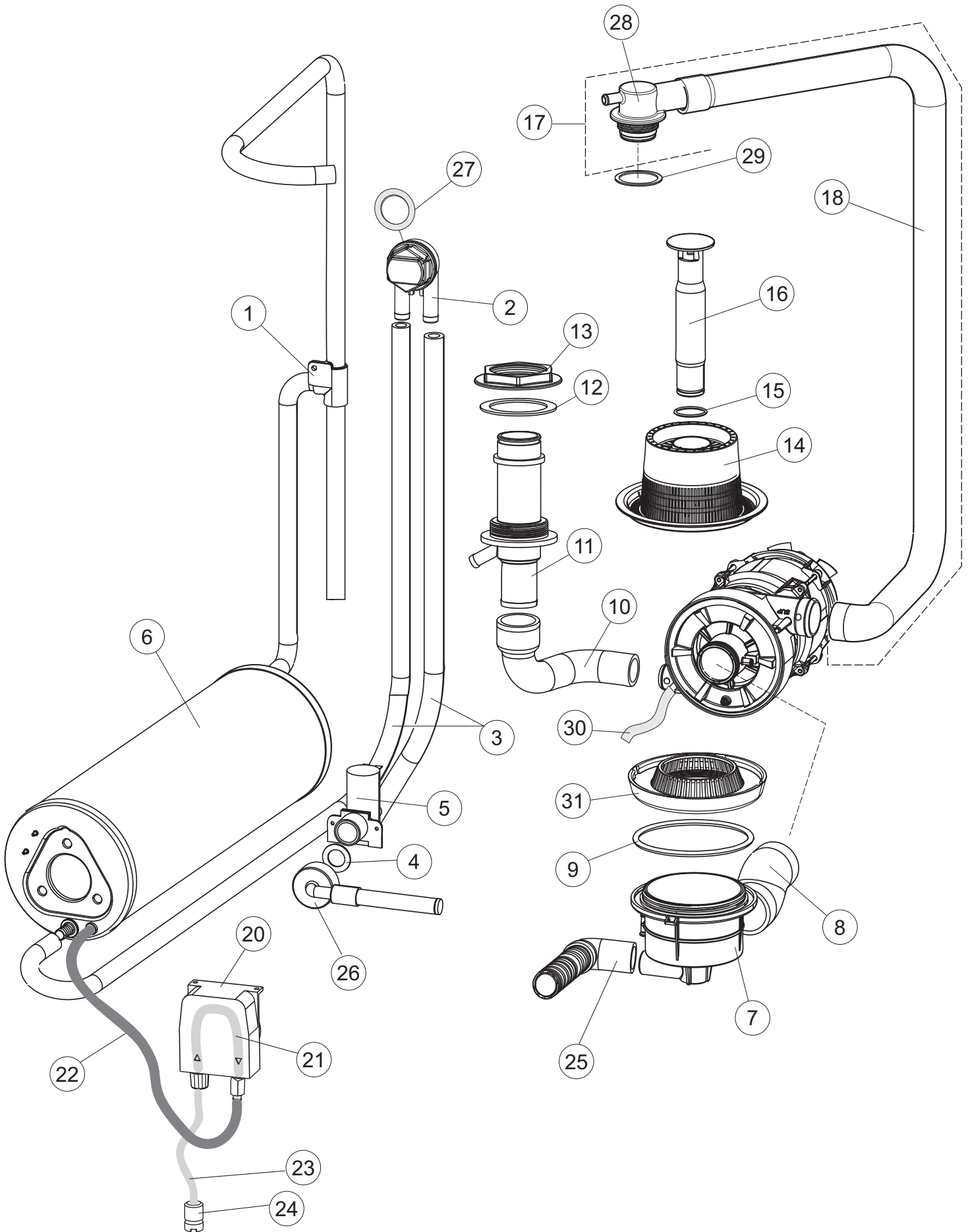
03-02-2015

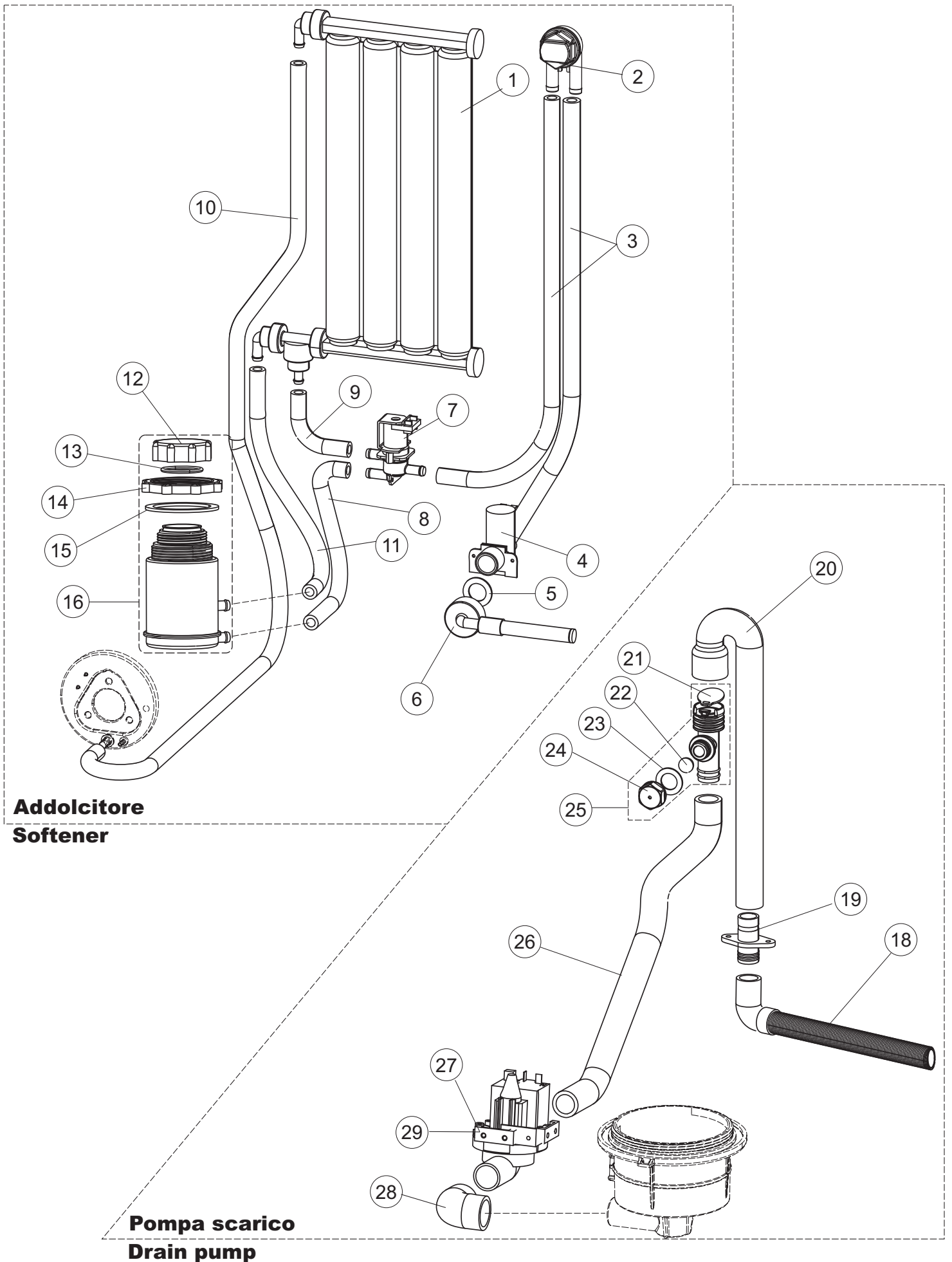
1



2



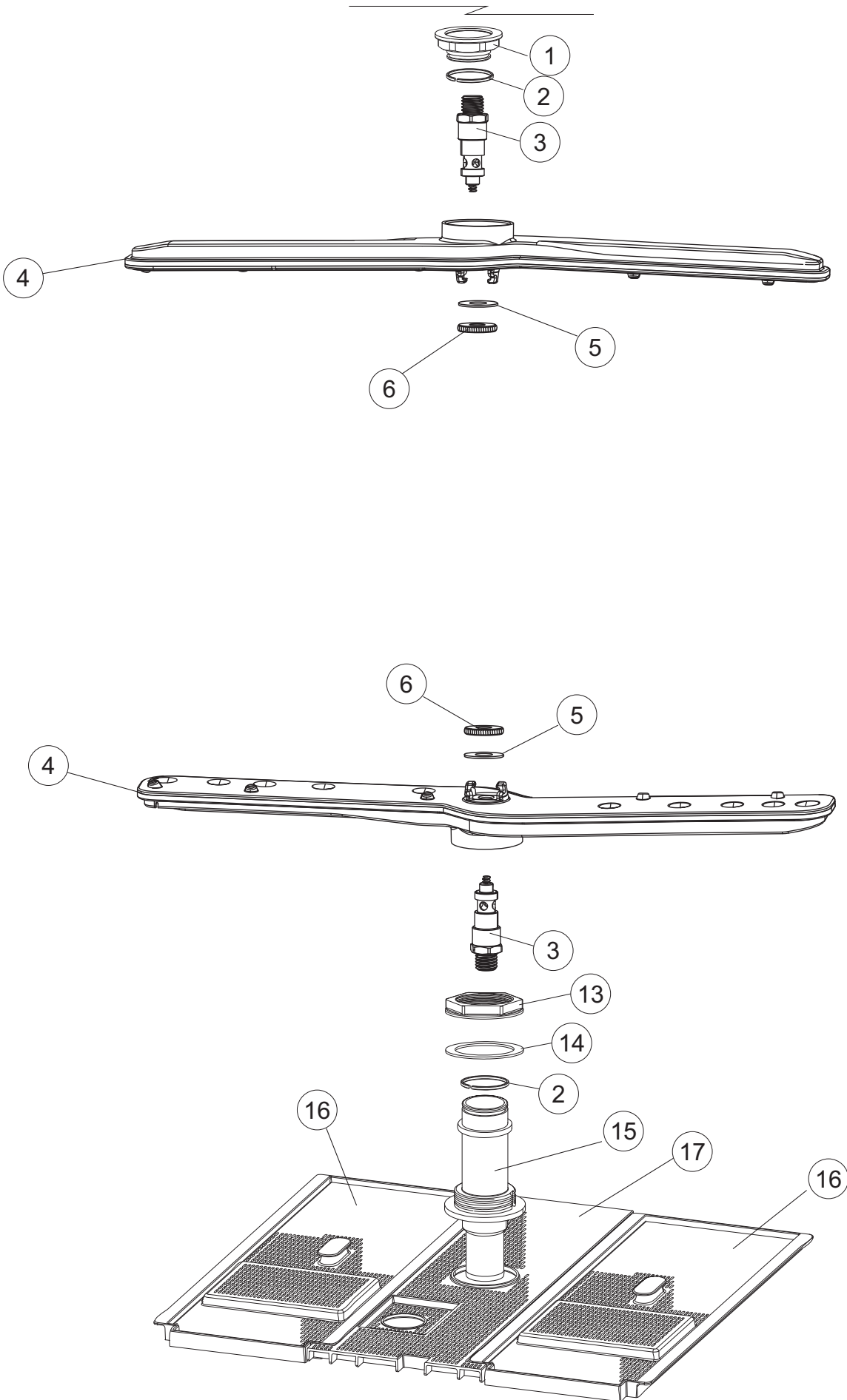




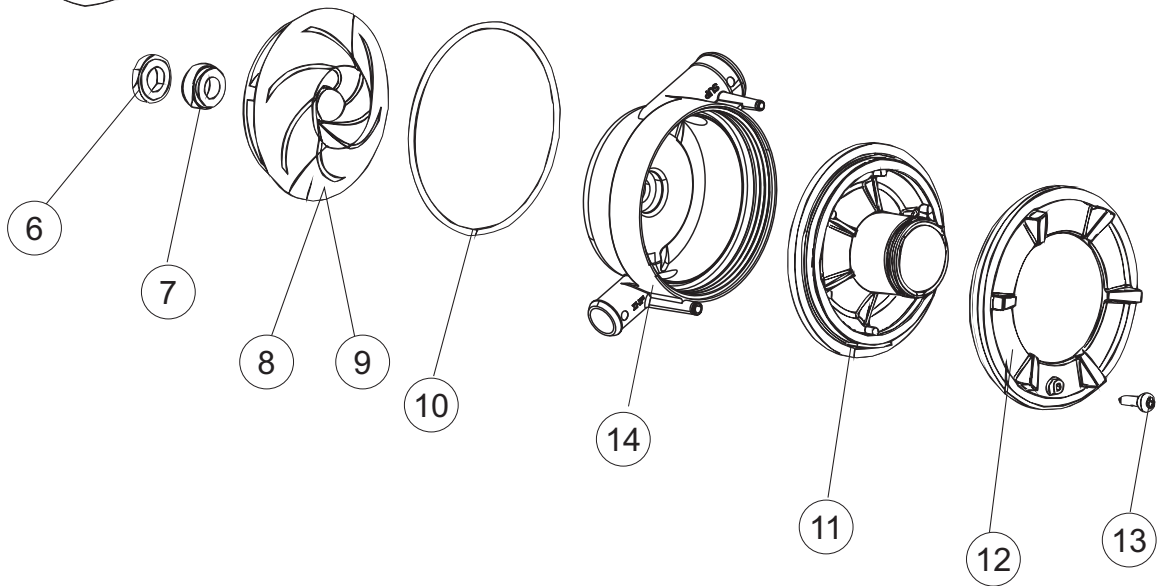
**Addolcitore
Softener**

**Pompa scarico
Drain pump**

5



6



Die rot gekennzeichneten Ersatzteile sollten beim Fachhandel/ Servicepartner lagernd sein.

Seite	Position	Ersatzteil nummer	Alter Code	Beschreibung	ME	Preis euro
1	1	004242		OBER PANEEL	NR	97,50
1	2	022159		RUECKWAND	NR	43,76
1	3	035113		Stützwinkel	NR	0,80
1	4	437081	REB437081	TUERDICHTUNG 50/505	NR	8,94
1	5	994012	DWS30	TUERSCHLOSS FUER GESCHIRRSPUELER	NR	21,72
1	6	417041	REB417041	TUERSCHLAGMUTTER BETA 50	NR	3,40
1	7	307003	REB307003	MUTTER STANGE STOPP TOP TUR	NR	4,92
1	8	029685		TUER	NR	256,52
1	9	325066	REB325066	SCHLUSSPROSEL DER TUER FUER GALESERSPUE	NR	3,89
1	10	311019	REB311019	TUERWELLE D18/G25	NR	5,65
1	11	325036	REB325036	ZAPFEN	NR	4,38
1	12	304021	REB304021	TUERFANGBUEGEL FUER GESCHIRRSPUELER	NR	7,71
1	13	035112		PANEEL FUER ELEKTRISCHE BAUELEMENTE	NR	21,12
1	14	012338		VORDERPANEEL	NR	39,04
1	15	030195		UNTERSCHUETZ DES FUESSES FUER GLAESER- SPUELER	NR	16,82
1	16	040123		GRUNDRAHMEN LA500	NR	112,43
1	17	461019	REB461019	SECHSKANTFUSS FUER GESCHIRRSPUELER-	NR	2,27
1	18	480153		DECKEL	NR	0,83
1	19	459006	REB459006	LIPPKLAMPE D INT 9 D EST 16	NR	0,52
1	20	459004	REB459004	LIPPKLAMPE FUER ABFLUSSPUMPE	NR	2,27
2	1	224004	REB224004	DRUCKWAECHTER 35/17	NR	33,50
2	2	224029		DRUCKWAECHTER	NR	21,12
2	3	035031	REB035031	Y-FORMIGES ROHR - VERBINDUNG MIT DRUECK- WAECHTER	NR	5,77
2	4	143013	REB143013	SCHLAUCH	MT	2,27
2	5	220011	REB220011	anschlussterminal	NR	9,69
2	6	299040	REB299040	STECKER SCHUKO 90° KAB.1=2,5MT	NR	23,80
2	7	459005	REB459005	KABELBEFESTIGUNG	NR	10,72
2	8	230118		TANKHEIZUNG	NR	47,89
2	9	437086	REB437086	DICHTUNG DER TANKHEIZUNG	NR	4,90
2	10	236047	REB236047	SICHERHEITS-TANKTHERMOSTAT 95°C	NR	9,57
2	11	236052		THERMOSTAT	NR	9,77
2	12	456002	REB456002	O-Ring-Dichtung	NR	1,16

Die rot gekennzeichneten Ersatzteile sollten beim Fachhandel/ Servicepartner lagernd sein.

Seite	Position	Ersatzteilnummer	Alter Code	Beschreibung	ME	Preis euro
2	13	230116		HEIZUNG DES WARMWASSERBEREITERS	NR	55,73
2	14	69870		HEIZUNGSSCHUETZ DES WARMWASSERBEREITERS	NR	3,61
2	15	69871		SONDENHALTER	NR	10,45
2	16	028105		PLATCHEN	NR	1,18
2	17	231016		TEMPERATURFUHLER	NR	26,68
2	18	80871		TUERKONTAKTSCHALTER	NR	20,40
2	19	214114		DURCHSICHTIGER SCHUETZ FUER ELEKTRISCHE ANLAGE DES GESCHIRRSPUELERS	NR	7,25
2	20	121149		Saugfilter Spender	NR	1,25
2	21	143194	REB143194	SCHLAUCH	MT	1,00
2	22	143267		SCHLAUCH	NR	23,64
2	23	209038		Waschmittelschublade	NR	109,78
2	24	468151	DZR150NT	ANSCHLUSSSTUECK AUS NICHTTOSTENDEM	NR	19,16
2	25	984007		Kontrollgruppe der Wasserstand	NR	3,95
2	26	437019	REB437019	DICHTUNG FUER WINDKESSEL DES DRUECKKWAEC	NR	1,16
2	27	456020	REB456020	O-Ring-Dichtung	NR	1,16
2	28	468029	REB468029	ANSCHLUSSTUECK FUER WINDKESSEL DES DRUCH	NR	2,15
2	30	026403		TASTATURFOLIEN	NR	19,44
2	31	211013		CABEL	NR	15,58
2	32	215037		SCHNITTSTELLENKARTEN	NR	14,98
2	34	419040		ABSTANDSROHR	NR	1,20
2	35	215034-3		KARTE ELEKTRONIK	NR	105,28
2	36	210010		SCHMELZSICHERUNGSTRAEGER	NR	14,90
2	37	210011		Platte	NR	3,13
2	38	228010		Sicherung	NR	1,32
2	39	229029	REB229029	RELAIS	NR	24,62
2	40	229039		RELAIS	NR	28,17
2	41	215036		KARTE ELEKTRONIK	NR	36,47
2	42	227079		drucktaste	NR	0,99
2	43	226128		Körper-Taste	NR	1,03
2	44	208010	REB208010	DOPPELTSCHALTER	NR	7,12
2	45	226071	REB226071	DRUCKKNOPF MIT ZWEI KONTAKTE	NR	8,36
2	46	216032		NEW PILOT-LAMP FOR DISHWASHERS	NR	2,37

Die rot gekennzeichneten Ersatzteile sollten beim Fachhandel/ Servicepartner lagernd sein.

Seite	Position	Ersatzteilnummer	Alter Code	Beschreibung	ME	Preis euro
2	50	203424		WIRING	NR	11,33
3	1	143263		SCHLAUCH	NR	45,14
3	2	144030		RÜCKSCHLAGVENTIL	NR	21,63
3	3	143004	REB143004	SCHLAUCH	MT	14,89
3	4	437041	REB437041	DICHTUNG	NR	1,40
3	5	240011	REB240011	Füllventil	NR	13,53
3	6	104060		WARMWASSERBEREITER	NR	122,59
3	7	136030		ABSAUG-UND ABFLUSSKOERPER	NR	8,20
3	8	127082		Druckschlauch Wasch	NR	14,85
3	9	456076		O-RING	NR	2,94
3	10	127085		Druckschlauch Wasch	NR	20,54
3	11	115143		SAMMELLEITUNG	NR	10,40
3	12	437102		DICHTUNG	NR	1,98
3	13	429073		GEWINDERING	NR	7,26
3	14	121120		FILTER	NR	12,36
3	15	456081		O-Ring-Dichtung	NR	1,56
3	16	142058		UEBERLAUFROHR	NR	10,06
3	17	115150		SAMMELLEITUNG	NR	44,93
3	18	127133		Druckschlauch Wasch	NR	58,32
3	20	209037		Klarspüler DOSIERGERAET	NR	135,37
3	21	143266		SCHLAUCH	NR	35,72
3	22	143005	SPG10	SCHLAUCH AUS LINENGUMMI 5X12 - SCHWARZ	MT	11,62
3	23	H.775601		SCHLAUCH	MT	3,18
3	24	121149		Saugfilter Spender	NR	1,25
3	25	143252		ABFLUSSSCHLAUCH	NR	17,34
3	26	143270		SCHLAUCH	NR	6,63
3	27	437080		DICHTUNG	NR	1,53
3	28	115149		Tragarme waschen / spülen	NR	4,73
3	29	437113		DICHTUNG	NR	1,32
3	30	H.165168		SCHLAUCH	MT	2,86
3	31	429072		GEWINDERING	NR	8,40
4	1	117009		WASSERENTKAECKER	NR	76,71

Die rot gekennzeichneten Ersatzteile sollten beim Fachhandel/ Servicepartner lagernd sein.

Seite	Position	Ersatzteilnummer	Alter Code	Beschreibung	ME	Preis euro
4	2	144030		RÜCKSCHLAGVENTIL	NR	21,63
4	3	143004	REB143004	SCHLAUCH	MT	14,89
4	4	240016	DEV3S16	Magnetspule	NR	17,67
4	5	437041	REB437041	DICHTUNG	NR	1,40
4	6	143270		SCHLAUCH	NR	6,63
4	7	999288		GRUPPO VALVOLA DEVIATR.CON RIDUTTORE	NR	50,28
4	8	127138		ROHR	NR	6,30
4	9	127140		ROHR	NR	3,15
4	10	127137		ROHR	NR	18,92
4	11	127139		ROHR	NR	6,30
4	12	480005	REB480005	VERSCHLUSS FUER SALZBEHAELTER	NR	7,75
4	13	456052	REB456052	O-Ring-Dichtung	NR	1,16
4	14	429011	REB429011	GEWINDERING	NR	6,76
4	15	437034	REB437034	DICHTUNG	NR	4,95
4	16	406998	REB406998	GRUPPE DER SALZBEHAELTEREINHEIT	NR	28,09
4	18	143137	REB143137	ABFLUSSSCHLAUCH	NR	17,34
4	19	468152	REB468152	ABFLUSSANSCHLUSSTUECK DER GLAESERSPUELER	NR	3,88
4	20	127136		ROHR	NR	16,55
4	21	499092		Membranentlüftungsventil	NR	2,14
4	22	476008		KUGEL	NR	1,77
4	23	437083		DICHTUNG	NR	0,60
4	24	468199		ANSCHLUSSTEIL	NR	6,10
4	25	144992		Rückschlagventil	NR	15,14
4	26	127135		ROHR	NR	16,55
4	27	130175		ABFLUSSPUMPE	NR	45,39
4	28	127134		SAUGROHR	NR	6,30
4	29	450002		Antriebsmotor	NR	41,05
5	1	429079		GEWINDERING	NR	2,97
5	2	303040		TEILERPLATTE	NR	3,78
5	3	325109		ZAPFEN	NR	15,84
5	4	990128		SPULEN UND WASCH ARM	NR	14,69
5	5	437117		SCHEIBE	NR	0,40

Die rot gekennzeichneten Ersatzteile sollten beim Fachhandel/ Servicepartner lagernd sein.

Seite	Position	Ersatzteilnummer	Alter Code	Beschreibung	ME	Preis euro
5	6	454006		GEWINDERING	NR	4,22
5	13	429073		GEWINDERING	NR	7,26
5	14	437102		DICHTUNG	NR	1,98
5	15	115143		SAMMELLEITUNG	NR	10,40
5	16	121147		FILTER	NR	11,03
5	17	121150		FILTER	NR	11,83
6	1	130977		WASCHKOERPER-EINHEIT -pumpe	NR	207,54
6	2	130976		WASCHKOERPER-EINHEIT -pumpe	NR	215,41
6	3	335015		LAUFRAD FUER MOTORPUMPE	NR	11,71
6	4	206002	REB206002	KONDENSATOR	NR	26,51
6	6	141008		MECHANISCHE DICHTUNG	NR	8,54
6	7	141009		MECHANISCHE DICHTUNG	NR	8,54
6	8	124057		FLUEGELRAD FUER MOTORPUMPE	NR	36,06
6	9	124060		FLUEGELRAD FUER MOTORPUMPE	NR	36,64
6	10	456078		O-RING	NR	4,62
6	11	480159		DECKEL	NR	13,81
6	12	429074		GEWINDERING	NR	15,29
6	13	486242		SCHRAUBE	NR	0,16
6	14	116032		PUMPENGEHAEUSE	NR	25,76